

70834—  
2023

,

1 « - » ( « -  
») )

2 144 « -  
»

3 28 2023 . 595- -  
4

29 2015 . 162- « 26 -  
) ( 1 ) -  
» , « » -  
» . ,  
—  
( )

(www.rst.gov.ru)

1	.....	1
2	.....	1
3	.....	2
4	, .....	2
5	.....	7
6	.....	8
7	.....	8
8	.....	9
9	.....	9
10	.....	11
11	.....	11
	.....	12



---

Floor heating water systems. Specifications

— 2024—04—01

1

2

30494  
32415

32598  
15150—69

53630

40-101  
40-108

41-102

41-109

« »  
60.13330.2020 « 41-01-2023 »  
347.1325800.2017

( )

« », « 1 »

( ).

**3**

3.1

3.2

3.3

3.4

3.5

3.6

3.7

3.8

[ 32415—2013, 3.16]

3.9

(barrier layer):

[ 55911—2013, 4.7]

**4**

4.1

( . [1])

1.

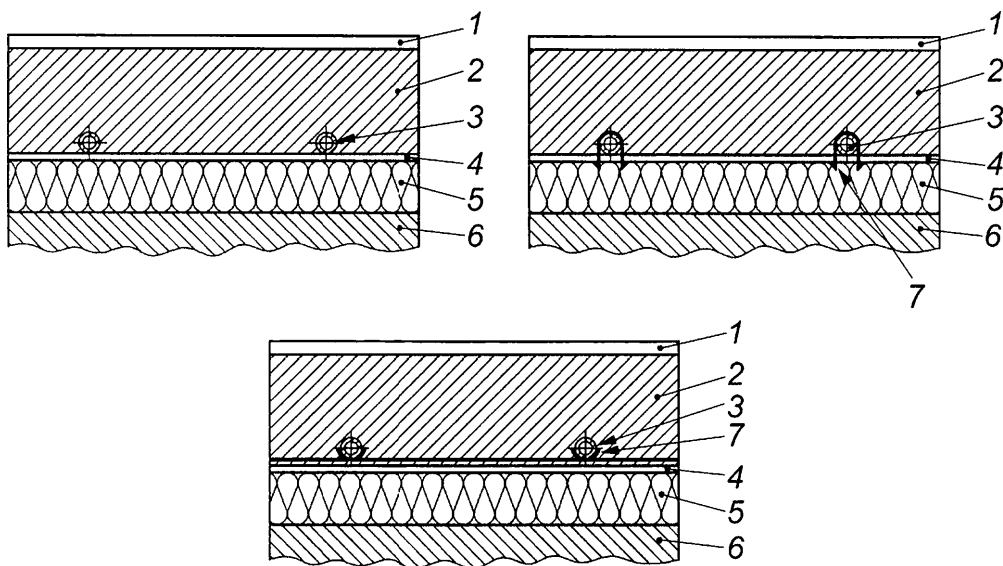
1—

1	
2	

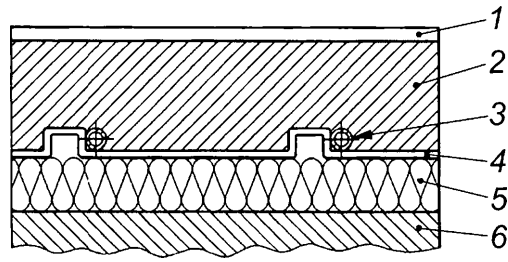
1

D	
1	
2	
F	
G	
1	
2	
I	
J	

4.2

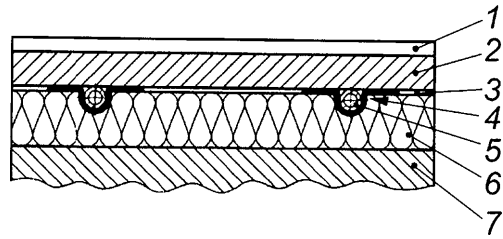


1— ; 2— ; 3— / ; 4— ;  
 5— ; 6— ; 7—  
 1— , ( 1)



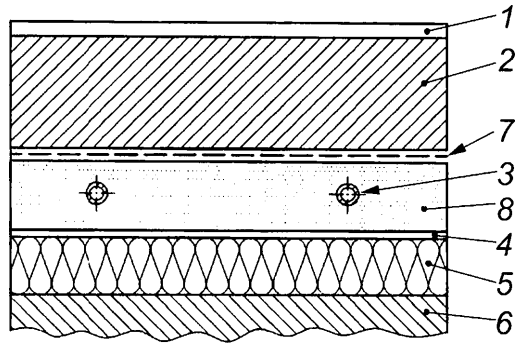
1— ; 2— ; 3— / ; 4— ;  
 5— ; —  
 2— , ,

( 2 )



1— ; 2— / ; 3— ; 4—  
 ; 5— ; — ; 7—  
 3— , ,

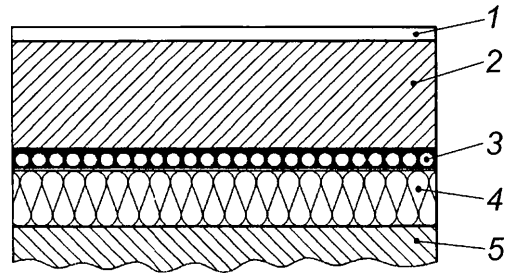
( )



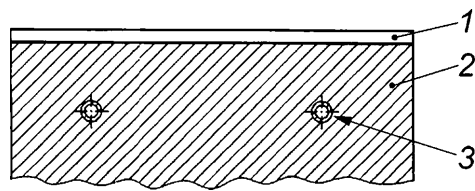
1— ; 2— ; 3— / ; 4— ;  
 5— ; — ; 7— ; 8— ;  
 4— , ,

( )

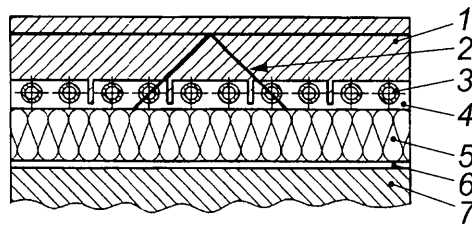




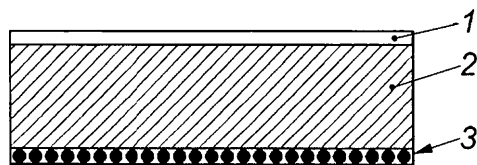
1— ; 2— ; 3— / ;  
 4— ; 5— ;  
 5— ,  
 (D)



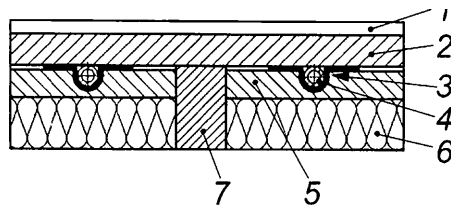
1— ; 2— / ; 3— /  
 6— ,  
 ( 1 ) ,



1— ; 2— ; 3— / ;  
 4— ; 5— ; — ; 7— ;  
 7— ,  
 ( 2 ) ,

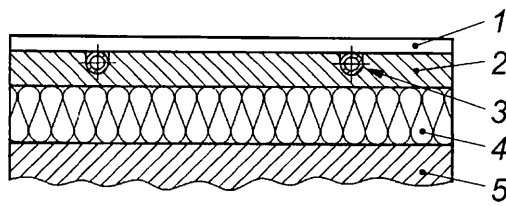


1— ; 2— / ; 3—  
 8— ,  
 (F) ,



1— ; 2— ; 3— ;  
 4— / ; 5— / ; 6— ;  
 7— / ;  
 9— ,

(G)



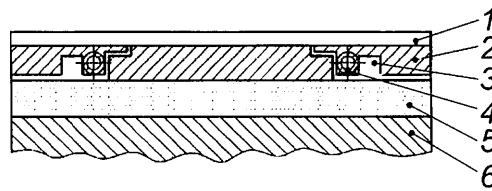
1 — ; 2 — ; 3 — / ; 4 — ;  
 5 — ;  
 10 — , , ,

( 1 )

1  
 2  
 3  
 4

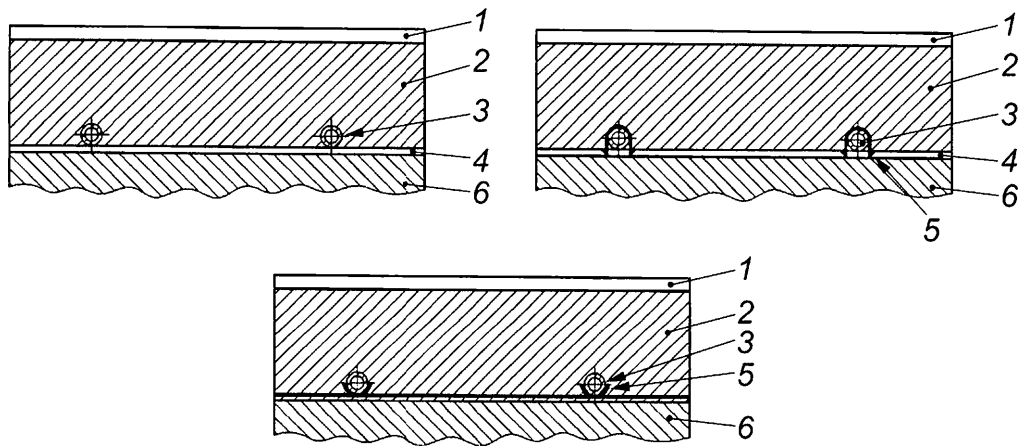
1 — ; 2 — / ; 3 — / ;  
 4 — / ;  
 11 — , , ,

( 2 )



1 — ; 2 — ; 3 — ; 4 — / ;  
 5 — ; — / ;  
 12 — , , ,

(l)



1— ; 2— ; 3— / ; 4— ;  
 5— ; 6— ;  
 13— , (J)

**5**

5.1 , , , -  
 5.1.1 , , 1,5 , -  
 5.1.2 , , 0,6 , -  
 30494. , -  
 5.1.3 , , -  
 [2]. , -  
 5.1.4 , , 30494, 50 , -  
 ; , 32598; , -  
 ) 32415; , 4 ( -  
 4 5 53630. , -  
 5.1.5 , , -  
 0,1 / ( <sup>3</sup> ) 60.13330.2020 ( 6.3.3). , -  
 5.1.6 , , -

5.1.7

5.1.8

5.1.9

6.1.1 6.1.2.

## 6

6.1

6.1.1

60.13330:

— 29 °C;

23 °C;

31 °C.

6.1.2

35 °C

60.13330.

6.2

6.3

5.1.1,

6.1.1.

6.4

[3].

## 7

7.1

7.2

7.3

7.4

7.5

7.6

0,2 0,3 ( . [4]).

0,2 / .

30

7.7

0,1

**8**

8.1

8.2

-

-

-

-

347.1325800.

8.3

8.4

347.1325800.

347.1325800;

**9**

9.1

41-109, 40-108, 41-102 (

40-1,

9.1.1

9.1.2

9.1.3

9.1.4

50

200

9.1.5

2.

2—

( . [2]).

	, 2.° /
	0,75
	1,25
0 - 5 0 - 5	, °C: 1,25 1,50 2,00

70834—2023

9.1.6			5						
	2.								
9.1.7									-
9.1.8									-
								5	-
									±10
9.1.9						30			-
45								35	
9.1.10									
									40 2.
						8			-
									-
9.1.11									
0,3	( . [4]).								
9.1.12									-
<b>9.2</b>									
9.2.1									
50 °C			60.13330.2020 (	)					
9.2.2									
						0 °C.			
9.2.3									
-									
-									
-									
-									
-									
-									
-									
<b>9.3</b>									
9.3.1									
9.3.2									
9.3.3									
9.3.4									

9.3.5 40-101, 41-109, 40-108, 41-102, -  
 9.3.6 , 1,5 , 7. -  
 9.3.7 9.1.11 -  
 9.3.8

**10**

10.1 , 32598, 40-101, 41-102, 41-109 -  
 10.2 , -  
 10.3 , -  
 10.4 , ( 1 ). -  
 10.5 -  
 10.6 ( 10) — 1( ), 2(C) 5 ( 4). 15150—69

**11**

11.1 , -  
 11.2 , -  
 - : , , , , -  
 32598; - , , , -  
 - 53630; , , -  
 - 32415. , -  
 11.3 , 15 , -  
 11.4 ,

70834—2023

- [1] 1264-1:2021 , . 1. -
- [2] 1264-2:2021 : , . 2. -
- [3] 24 1998 . 89- « »
- [4] 1264-4:2021 , . 4.

697.355:006.354

91.100.01

: , ,

31.07.2023.

02.08.2023.

60 84<sup>1</sup>/<sub>8</sub>.

. . . 1,86. . - . . 1,68.

,

« »

117418 , - , . 31, . 2.

www.gostinfo.ru info@gostinfo.ru